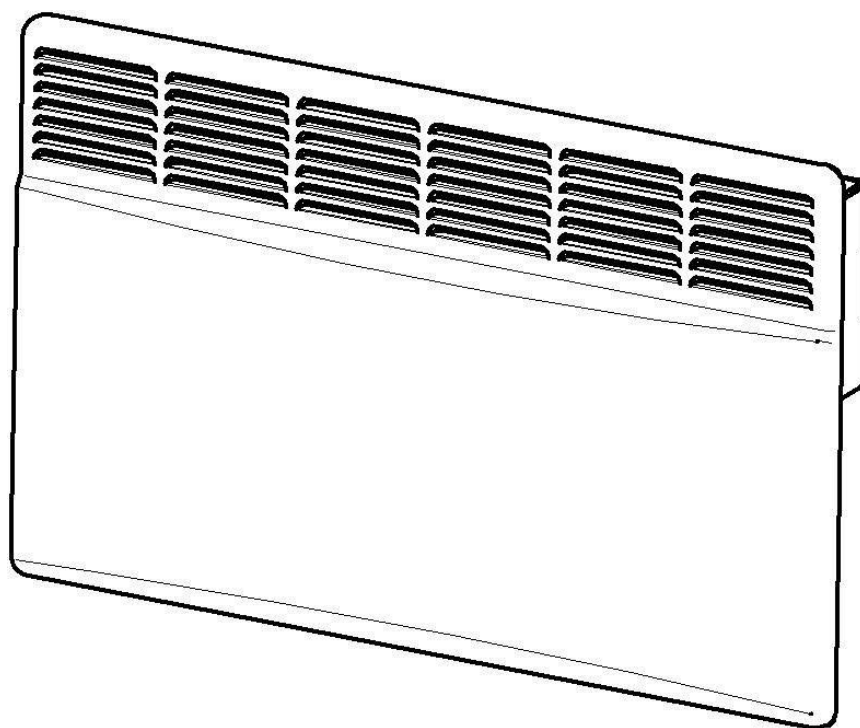


THERMOVAL[®]

KASUTUSJUHEND

ELEKTRILINE KONVEKTOR T18 ED

elektri-kohtkütteseade, direktiivi 2009/125/EÜ kohaselt



Maaletooja andmed: Elit OÜ
Akadeemia tee 78, Tallinn
elit@elit.ee
+372 622 9119


www.elit.ee

Hoiatus! Enne kütteseadme kasutamist tuleb see kasutusjuhend põhjalikult läbi lugeda, et vältida kahjustusi ja ohtlikke olukordi. Pärast kütteseadme paigaldamist tuleb see juhend edaspidiseks kasutamiseks alles hoida.

1. ÜLDJUHISED

See toatemperatuuri elektroonilise seadistamise ja nädalataimeriga seade on ette nähtud tavaliseks koduseks kasutamiseks ning ei ole ette nähtud kasutamiseks äri- või tööstuskeskkonnas, sõidukis, laeva või õhusõiduki pardal.

Toode on varustatud elektroonilise seadisega, mis võimaldab tootel teatud ajavahemiku järel automaatselt muuta oma soojusvõimsust siseruumi ettenähtud küttesemee kohaselt ning seada ajastust ja temperatuuri terve nädala jaoks. Seaded võimaldavad muuta 7-päevase ajavahemiku jooksul iga päeva seadeväärtusi.

Toode on varustatud elektroonilise seadisega, mis vähendab soojusvõimsust, kui aken või uks on avatud.

Enne seadme töölerakendamist tuleb eemaldada pakend ja kontrollida toote terviklikkust. Defekti või kahjustuse korral ei tohi seadet ise parandada, vaid tuleb võtta ühendust müügiesindusega.

Lapsed ei tohi pakendiga mängida. Keskkonna kaitsmiseks tuleb pakend utiliseerida kohalike jäätmekäitluseeskirjade kohaselt.

Enne kütteseadmes mistahes töö tegemist tuleb elektritoide välja lülitada.

Konvektor on ette nähtud ööpäevaringseks kasutamiseks ilma pideva järelevalveta.

2. TEHNILISED ANDMED

- Nimitoitepinge 230 ±10 V
- Voolu sagedus 50 ±1 Hz
- Kaitseaste veepritsmete eest IP24
- Elektrilöögi kaitseklass II

Muud tehnilised andmed on esitatud tabelis 1.

Tabel 1. Muud tehnilised andmed

Mudel	T18 ED-0,5	T18 ED-1,0	T18 ED-1,5	T18 ED-2,0
Nimivõimsus, W	500	1 000	1 500	2 000
Nimivool, A	2,1	4,3	6,5	8,7
Mõõtmed mm, maksimaalselt (L × S × K)	530 x 120 x 450	530 x 120 x 450	660 x 120 x 450	785 x 120 x 450

3. KOMPLEKTI SISU

- Elektriline konvektor – 1 tk
- Kinnituskronsteinid seinale paigaldamiseks – 1 komplekt
- Kasutusjuhend – 1 eksemplar
- Pakend – 1 komplekt

4. OHUTUSNÕUDED

Seda seadet ei tohi kasutada isik, kelle füüsiline, psüühiline või tajumisvõime, samuti kogemused või teadmised ei ole piisavad (sealhulgas laps), välja arvatud sellise inimese ohutuse eest vastutava isiku järelevalve all või juhendamisel. Lapsed ei tohi seadmega mängida.

Üle 8-aastased lapsed ning füüsilise, vaimse või tajumisvõime puudega ning väheste kogemuste ja teadmistega isikud tohivad seda seadet kasutada ainult järelevalve all või kui neile on õpetatud seadme ohutut kasutamist ja nad mõistavad sellega seotud ohte.

Lapsed ei tohi seadmega mängida.

Lapsed tohivad seadet puhastada ja hooldada ainult täiskasvanu järelevalve all.

Alla 3 aasta vanused lapsed tohivad viibida seadme lähedal ainult täiskasvanu pideva järelevalve all.

3–8 aasta vanused lapsed tohivad seadet ainult sisse ja välja lülitada, tingimusel, et seade on normaalses ettenähtud tööasendis ja lapsed on täiskasvanu järelevalve all või kui neile on õpetatud seadme ohutut kasutamist ja nad mõistavad seadme kasutamisega seotud ohte. 3–8 aasta vanused lapsed ei tohi seadet elektritoitevõrku ühendada, reguleerida, puhastada ega hooldada.

HOIATUS! Mõned toote osad võivad minna väga kuumaks ja põhjustada põletusi. Eriti tähelepanelik tuleb olla laste jm vähekaitstud inimeste juuresolekul.

HOIATUS! Ülekuumenemise vältimiseks ei tohi kütteseadet kinni katta.

HOIATUS! Lapsed ei tohi toetuda seadme vastu. Teatud tingimustes on oht, et seadme pind võib väikelaste nahka põletada. Sellise ohu korral tuleb seadmele paigaldada kaitsevõre.

HOIATUS! Tuleohu vähendamiseks tuleb tekstiile, kardinaid või muid tuleohtlikke materjale hoida õhu väljalaskeavast vähemalt 1 m kaugusel.

HOIATUS! Seda kütteseadet ei tohi kasutada väikestes ruumides, milles viibivad inimesed ei suuda ruumist iseseisvalt lahkuda, v.a juhul, kui need inimesed on pideva järelevalve all.

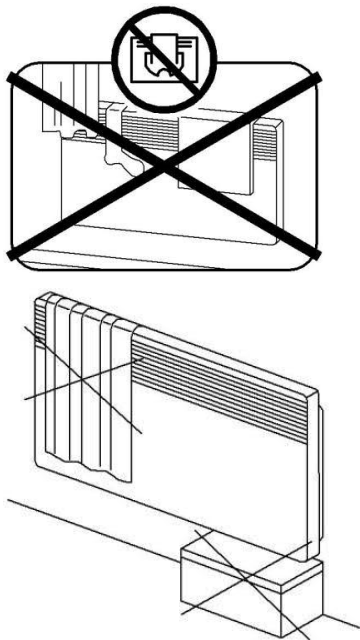
Seadmesse ei tohi panna esemeid ega paberit.

Kütteseadme peab paigaldama kvalifitseeritud elektrik, kes järgib kohalikke eeskirju.

Kui toitejuhe on kahjustunud, siis ohu vältimiseks peab tootja volitatud hooldustehnik või muu asjakohase kvalifikatsiooniga isik selle välja vahetama.

Kõiki seadme siseosadega seotud töid tohib teha ainult kvalifitseeritud elektrik.

KEELATUD TEGEVUSED:



- Seadme esiküljel ja selle all paiknevaid võresid ei tohi kinni katta (isegi mitte osaliselt), sest muidu võib seade üle kuumeneda.
- Konvektori lähedale ei tohi panna tuleohtlikke materjale ega esemeid.
- Kütteseadet ei tohi paigaldada otse statsionaarse pistikupesaga alla.
- Kütteseadet ei tohi paigutada kohta, kus selle juhtnuppe saavad puudutada vannis või duši all olevad inimesed.
- Konvektorit ei tohi kasutada vannis, dušiga vannis ega basseini vahetus läheduses.
- Konvektori pistikut ega toitejuhet ei tohi puudutada märgade kätega.

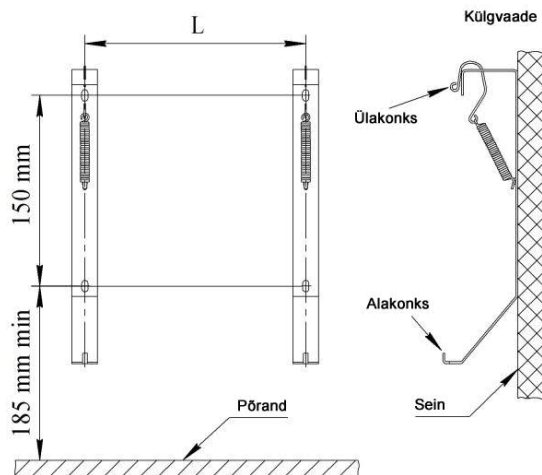
5. KASUTAMISEKS ETTEVALMISTAMINE

- 5.1. Pakkida konvektor lahti. Hoida konvektorit toatemperatuuril vähemalt üks tund pärast konvektori viimist külma käest sooja ruumi, mis põhjustab kondensatsiooni.
- 5.2. See seade on ette nähtud paigaldamiseks eluruumi. Enne seadme mistahes muul otstarbel kasutamist tuleb konsulteerida müügiesindajaga. Konvektorit ei tohi paigaldada tõmbetuule kätte (näiteks sundventilatsiooniseadme alla), sest see võib mõjutada seadme reguleerimist.
- 5.3. Konvektor tuleb paigaldada tavapäraste reeglite kohaselt ja kooskõlas asukohariigi õigusaktidega (elektriseadmete paigaldamise eeskirjadega). Kontrollida elektrivõrgu vastavust konvektori tagaseinal paikneva andmesildi andmetele. Kontrollida ka vooluvõrku ja kaitseseadiste võimet taluda tarbitavat voolu.
- 5.4. Konvektori statsionaarne paigaldamine:
 - Kui konvektor on paigaldatud joonistel 2 ja 3 näidatud viisil (kõik mõõtmed millimeetrites), tuleb tagada minimaalne vahekaugus muudest esemetest.
 - Märkida seinale kinnituskoht (vt joonist 1, tabel 3).
 - Kinnitada kronstein ligipäasetaval viisil, tagades konvektori töökindla kinnituse erinevate töörežiimide jaoks.
 - Paigaldada konvektor riputus-kronsteinidele.

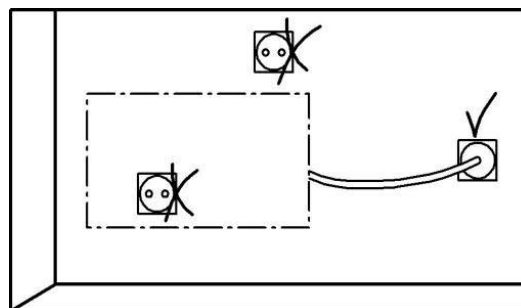
Tabel 3. Kinnituskohad

Nimivõimsus, W	500	1 000	1 500	2 000
L, mm	144	144	276	396

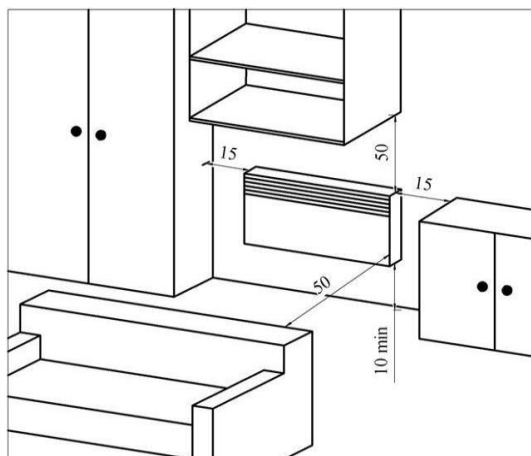
Joonis 1



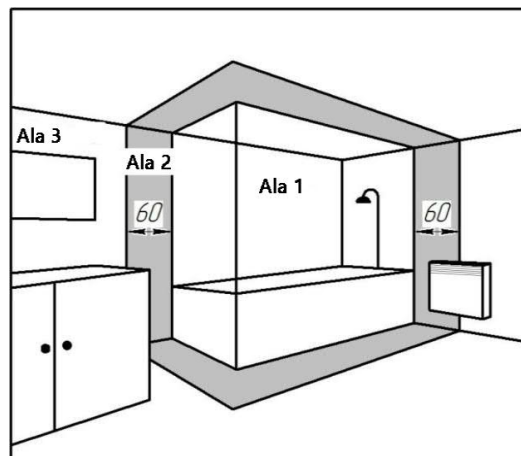
Joonis 2



Joonis 3



Joonis 4



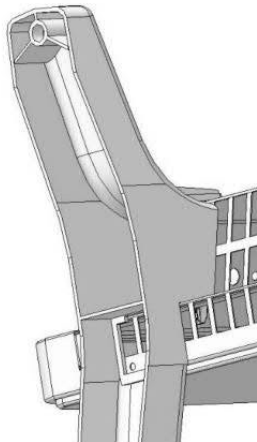
5.5. Vannituppa tohib paigaldada pritsmekindla konvektori, mille kaitseaste on IP24 (vt joonist 4). Konvektorit ei tohi paigaldada:

- vannitoas alasse 1
- alasse 2, kui vannis või duši all olev isik võib puudutada selle lüliteid või muid juhtnuppe.

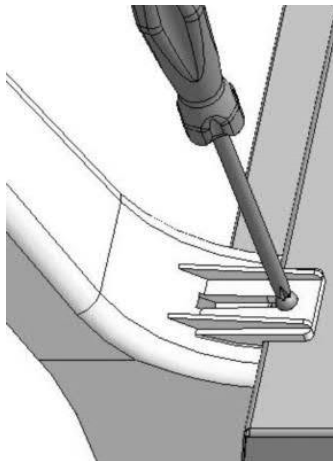
Niisketes kohtades, näiteks vannitoas ja köögis tuleb pistikupesa paigaldada põrandast vähemalt 25 cm kõrgusele.

5.6. Konvektori pörandal kasutamise korral tuleb paigaldada joonistel 5.1 – 5.3 näidatud tugi.

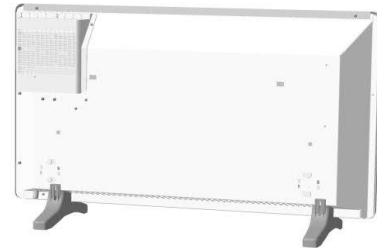
Joonis 5.1



Joonis 5.2



Joonis 5.3



Tugede paigaldamiseks tuleb konvektor asetada horisontaalsele pinnale.

Tugede paigaldamisel tuleb jälgida õiget suunda konvektori suhtes. Tuleb olla ettevaatlik ja mitte rakendada liigset jõudu, et vältida toe konksude purunemist.

Paigaldada toe konksud (joonis 5.1) konvektori õhu sisselaskevõre avadesse nii, et paigaldusavad on kohakuti.

Kinnitada kõik toed kruvidega (joonis 5.2). Seada konvektor tööasendisse (vt joonis 5.3).

Asetada konvektor toas samamoodi tugedele (vt joonis 3). Konvektori tagaseina kaugus esemetest (mööbel, kardinad jne) peab olema vähemalt 15 cm.

Teisaldatava mudeli korral:

- Kütteseadet ei tohi kasutada vanni, duši ega ujumisbasseini vahetus läheduses.
- Kui kütteseadet on maha kukkunud, ei tohi seda kasutada.
- Kui kütteseadmel on näha kahjustuse märke, ei tohi seda kasutada.
- Kasutada kütteseadet horisontaalsel ja stabiilsel pinnal või vajaduse korral kinnitada see seinale.

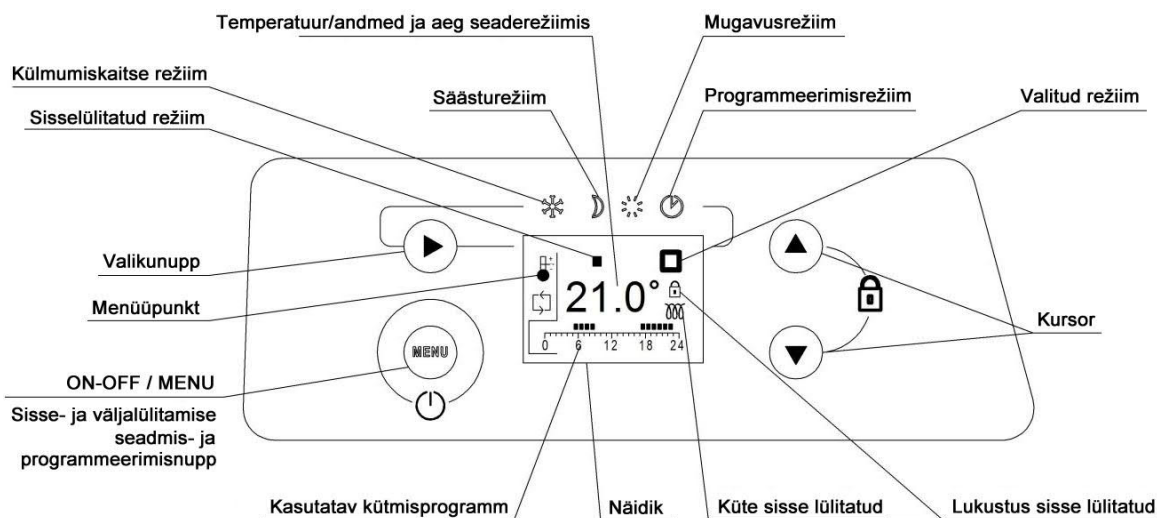
6. KASUTAMISJUHISED

Hoiatus!

Konvektori sisselülitamine ja kasutamine on rangelt keelatud, kui seade ei ole kinnitatud seinakronsteinide või põrandatugede külge.

Konvektorit tohib sisse lülitada ja lasta sellel vertikaalses asendis töötada ainult siis, kui õhu sisselaskevõre jääb allapoole. Konvektori esmakordsel sisselülitamisel võib konserveerimisainete aurustumisel tekkida lõhn. Soovitav on ruumi tuulutada.

6.1. Juhtpaneeli kirjeldus



6.2. Kasutamine

Ühendada konvektori toitejuhtme pistik pistikupessa. Juhtpaneeli märgutuled süttivad ja kustuvad (joonis 6). Konvektor on kasutusvalmis.


6.2.1. Seadme sisse-/väljalülitamine

Konvektori sisselülitamiseks vajutada nuppu ON-OFF/MENU. Näidatakse viimati kasutatud režiimi.

Konvektori väljalülitamiseks vajutada ja hoida all nuppu ON-OFF/MENU.

6.2.2. Konvektori töörežiimi valimine ja režiimi parameetrite seadmine

6.2.2.1. Kütmissrežiimid

Sümbol	Kirjeldus	Millal kasutatakse
	Mugavusrežiim	Kodus viibides. Töötav konvektor hoiab seatud mugavustemperatuuri. Kasutatakse eelistatud seade valimiseks. Vaiketemperatuur on 21 °C, mida saab reguleerida säästutemperatuurilt vahemikus +1 °C kuni 28 °C.
	Säästurežiim	Kui olete lühikest aega (2–48 tundi) kodust ära või magate. Töötav konvektor hoiab säästutemperatuuri ja säästab energiat. Vaiketemperatuur on 17 °C, mida saab reguleerida temperatuurilt +7 °C kuni +17 °C.
	Külmumiskaitse režiim	Kui olete pikemat aega (kauem kui 48 tundi) kodust ära. Temperatuur seatakse automaatselt väärtusele u 7 °C ja seda ei saa muuta.
	Programmeerimine	Kui soovite eelseadistada programmeeritud töörežiimi. Saate valida programmi viie eelsalvestatud programmi hulgast või ühe kolmest programmist, mida saab kohandada punktis 6.2.2.10 esitatud juhiste kohaselt.

6.2.2.2. Mugavusrežiim

- Vajutada nuppu ► mitu korda, kuni kursor on sümboli ☀ all. Mugavustemperatuuri reguleerimiseks vajutada ülesnoolega ▲ või allanoolega ▼ nuppu.

Kui 5 sekundi jooksul ei ole ühtegi nuppu vajutatud, salvestatakse temperatuur ja näidikul kuvatakse temperatuuri seadeväärtus.

Kui temperatuuri seadeväärtus on kõrgem kui toatemperatuur, süttivad kütte märgutuled ja konvektor hakkab tuba kütma.

Märkus. Kui näidik ei ole sisse lülitatud, tuleb selle valgustuse sisselülitamiseks vajutada mistahes nuppu. Näidiku valgustus lülitub sisse ja jääb 30 sekundi jooksul pärast mistahes viimast nupuvajutust sisselülitatuks. Kui näidik on välja lülitatud, süttib näidiku valgustus mistahes nupu esmakordsel vajutamisel ilma nupu abil juhitavat funktsiooni sisse lülitamata.

6.2.2.3. Säästurežiim

- Vajutada nuppu ► mitu korda, kuni kursor on sümboli ☾ all. Säästutemperatuuri seadmiseks vajutada ülesnoolega ▲ või allanoolega ▼ nuppu.

Kui 5 sekundi jooksul ei ole ühtegi nuppu vajutatud, salvestub temperatuur.

- Kui määrata MUGAVUSREŽIIMI temperatuuri seadeväärtus SÄÄSTUREŽIIMI seadeväärtusest väiksemaks, väheneb SÄÄSTUREŽIIMI temperatuuri seadeväärtus MUGAVUSREŽIIMI uue seadeväärtuse suhtes automaatselt 1 °C võrra.

6.2.2.4. Külumiskaitse režiim

Sellel režiimil hoitakse toatemperatuur külmumise vältimiseks umbes väärtusel 7 °C.

- Vajutada nuppu ► mitu korda, kuni kursor on sümboli ⏸ all.

6.2.2.5. Programmeerimisrežiim

Enne programmi seadmist tuleb veenduda, et konvektoril on kuupäev ja kellaaeg seatud. Kui ei ole seatud, vt punkt 6.2.5.6.

Mugavus- ja säästurežiimi temperatuuriga perioodide valimiseks saab kasutada üht kaheksast olemasolevast programmist. Viis programmi on eelsalvestatud: P1, P2, ... P5. Kolme programmi saab kohandada: P6, P7 ja P8.

Eelsalvestatud programmid

P1 on soovitatav ajaks, mil inimesed päeval toas ei viibi.

P2 on soovitatav ajaks, mil olete päeval kodunt ära, kuid tulete lõuna ajaks koju.

P3 on soovitatav juhul, kui viibite kogu aeg kodus.

P4 hoiab pidevalt mugavusrežiimi.

P5 hoiab pidevalt säästurežiimi.

Tunnid Prog.	0.00	1.00	2.00	3.00	4.00	5.00	6.00	7.00	8.00	9.00	10.00	11.00	12.00	13.00	14.00	15.00	16.00	17.00	18.00	19.00	20.00	21.00	22.00	23.00	24.00		
P1						■	■	■	■	■									■	■	■	■	■	■			
P2						■	■	■	■				■	■					■	■	■	■	■	■			
P3						■	■	■	■	■	■	■	■	■	■	■	■	■	■	■	■	■	■	■	■		
P4	■	■	■	■	■	■	■	■	■	■	■	■	■	■	■	■	■	■	■	■	■	■	■	■	■	■	■
P5																											

■ - Mugavusrežiim, □ - Säästurežiim

- Vajutada nuppu ► mitu korda, kuni kursor on sümboli ⏸ all.

Esmaspäeval, teisipäeval, kolmapäeval, neljapäeval ja reedel on vaikeprogramm P1.

Laupäeval ja pühapäeval on vaikeprogramm P3.

Programmi muutmiseks tuleb vajutada nuppu ON-OFF/MENU mitu korda, kuni on valitud sümbol ⏸.

- Päeva valimiseks vajutada nuppu ► ning soovitud programmi P1–P5 valimiseks vajutada ülesnoolega ▲ või allanoolega ▼ nuppu.

Kui 10 sekundi jooksul ei ole ühtegi nuppu vajutatud, salvestatakse programm.

- Korrata seda toimingut iga nädalapäeva kohta.

Aktiveeritud temperatuuri muutmiseks vajutada üles- ▲ või allanoolega ▼ nuppu. Kui 5 sekundi jooksul ei ole ühtegi nuppu vajutatud, salvestatakse temperatuur.

6.2.2.6. Avatud akna avastamine


See funktsioon võimaldab avastada avatud akna ja lülitada automaatselt sisse külmumiskaitserežiimi.

- Vajutada mitu korda nuppu ON-OFF/MENU, kuni on valitud sümbol .

Valida saab funktsiooni sisselülitamise (ON) või väljalülitamise (OFF), vajutades üles- ▲ või allanoole ▼ nuppu.

Kui 5 sekundi jooksul ei ole ühtegi nuppu vajutatud, salvestatakse valik.


6.2.2.7. Kellaaja ja kuupäeva seadmine

Kellaaja ja kuupäeva seadmiseks vajutada mitu korda nuppu ON-OFF/MENU, kuni on valitud sümbol .


- Vajutada nuppu ► ning kui nädalapäeva sümbol vilgub, tuleb nädalapäeva seadmiseks vajutada üles- ▲ või allanoole ▼ nuppu. Esmaspäeva lühend on MON, teisipäeva TUE... ja pühapäeva SUN.
- Vajutada nuppu ► ning kui tundide sümbol vilgub, tuleb tundide seadmiseks vajutada üles- ▲ või allanoole ▼ nuppu.
- Vajutada nuppu ► ning kui minutite sümbol vilgub, tuleb minutite seadmiseks vajutada üles- ▲ või allanoole ▼ nuppu.

Kui 10 sekundi jooksul ei ole ühtegi nuppu vajutatud, salvestatakse kuupäev ja kellaeg.

6.2.2.8. Temperatuuri kalibreerimine

Temperatuuri kalibreerimiseks tuleb vajutada mitu korda nuppu ON-OFF/MENU, kuni kuvatakse sümbol , t OFFSET. Temperatuuride erinevuse kalibreerimiseks vajutada üles- ▲ või allanoole ▼ nuppu. Kui 5 sekundi jooksul ei ole ühtegi nuppu vajutatud, lülitub konvektor standardkuvale.

6.2.2.9. Algse tehaseseadistuse taastamine

Algse tehaseseadistuse taastamiseks vajutada mitu korda nuppu ON-OFF/MENU, kuni on valitud sümbol .

Kui 5 sekundi jooksul ei ole ühtegi nuppu vajutatud, lülitub konvektor standardkuvale.

6.2.2.10. Programmide P6, P7, P8 kohandamine

Programmi kohandamiseks tuleb vajutada nuppu ON-OFF/MENU mitu korda, kuni on valitud nutrivõtme sümbol.

6.2.2.11. Juhtnuppude lukustamine

Juhtnuppude lukustamiseks tuleb hoida nuppe ▲ ja ▼ korraga pikalt all, et takistada volitamata isikutel seadistuste muutmist. Kuvatakse ripplukuga sümbol.

Juhtnuppude vabastamiseks tuleb sama toimingut korrata.

Märkus. Seadme väljalülitamisel salvestatakse viimane seadistus.

6.3. Konvektori lahtivõtmine

Vajutada ja hoida all nuppu ON-OFF/MENU, kuni konvektor lülitub välja ja selle märgutuled kustuvad. Ühendada konvektori toitejuhtme pistik pistikupesast lahti.

Tõsta konvektor üles, kuni kronsteinide alumised konksud tulevad konvektori õhu sisselaskevõre avadest välja. Seejärel langetada konvektor ja eemaldada see kronsteinide ülemistelt konksudelt.

Märkus. Mikroprotsessoriga elektroonikaseadmeid võivad mõjutada raskemad võrguhäired (mis ei vasta häiringu kaitsetasemeid määratlevatele EL-i eeskirjadele). Tõrke esinemise korral (termostaat ei funktsioneeris vms) tuleb seade elektritoitest lahti ühendada (kaitse, kaitselüliti jne) ja seejärel taaskäivitada seade 5 minuti pärast.

7. HOOLDUS

Seadme jõudluse säilitamiseks tuleb seadme ülemist ja alumist võret puhastada umbes kaks korda aastas tolmuimeja või harjaga.

Kui õhk on saastunud, võib mustus koguneda seadme võrele. See nähtus on tingitud välisõhu halvast kvaliteedist. Sel juhul on soovitatav kontrollida, kas ruum on hea õhuvahetusega (ventilatsioon, õhu sisselaskeava vms) ja kas õhk on puhas. Seda tüüpi määrdumise korral ei vahetata seadet garantiikorras välja.

Seadme korpust tuleb puhastada niiske lapiga. Mitte kunagi ei tohi kasutada abrasiivseid tooteid.

8. GARANTIITINGIMUSED

Seadme garantii kehtib küttelemendile 5 aastat ja muudele osadele 2 aastat ostukuupäevast.

Garantii hõlmab defektsete osade väljavahetamist või tarnimist ning välistatud on mistahes kahjuhüvitised ja intressimaksud.

See garantii ei hõlma kahju, mis on põhjustatud hooletusest, tarnimisest või õnnetusest, ning kahju, mis on tingitud valest paigaldamisest, valel otstarbel kasutamisest või esitatud juhiste eiramisest.



Selle sümboliga tooteid ei tohi ära visata koos olmejäätmetega, vaid need tuleb eraldi kokku koguda ja ringlusse võtta.

Kasutuselt kõrvaldatud tooted tuleb koguda ja ringlusse võtta kohalike eeskirjade ja direktiivi 2002/96/EÜ nõuete kohaselt.

Andmed keskkonnasäästliku tootearenduse nõuete kohta määruse (EL) 2015/1188 kohaselt, elektri-kohtkütteseadmete kohta nõutav teave:

Mudeli tunnuscode	T18 ED-0,5	T18 ED-1,0	T18 ED-1,5	T18 ED-2,0
Soojusvõimsus				
Nimisoojusvõimsus P_{nom} , W	500	1 000	1 500	2 000
Minimaalne soojusvõimsus P_{min} , W	50	100	150	200
Maksimaalne pidev soojusvõimsus $P_{max, c}$, W	1 000	1 000	1 500	2 000
Lisaelektrienergia tarbimine				
Nimisoojusvõimsusel (elmax), W	1 000	1 000	1 500	2 000
Minimaalsel soojusvõimsusel (elmin), W	50	100	150	200
Ooteseisundis (elSB), W	0,28	0,28	0,28	0,28
Soojusvõimsuse tüüp / toatemperatuuri seadistamise võimalus	Toatemperatuuri elektroonilise seadistamise ja nädalataimeriga			
Muud juhtimisvõimalused	Toatemperatuuri seadistamine koos avatud akna avastamisega			