

HANDBUCH

Funktionale Sicherheit Frequenzmessumformer mit Grenzwerten KF**-UFC-(Ex)1.D



SIL 2



Es gelten die Allgemeinen Lieferbedingungen für Erzeugnisse und Leistungen der Elektroindustrie, herausgegeben vom Zentralverband Elektroindustrie (ZVEI) e.V. in ihrer neusten Fassung sowie die Ergänzungsklausel: "Erweiterter Eigentumsvorbehalt".

1	Einleitung	4
1.1	Inhalt des Dokuments	4
1.2	Sicherheitsinformationen	5
1.3	Verwendete Symbole	5
2	Produktbeschreibung	7
2.1	Funktion	7
2.2	Schnittstellen	8
2.3	Kennzeichnung	8
2.4	Normen und Richtlinien für Funktionale Sicherheit	9
3	Planung	10
3.1	Systemstruktur	10
3.2	Annahmen	11
3.3	Sicherheitsfunktion und sicherer Zustand	12
3.4	Sicherheitskennwerte	13
3.5	Gebrauchsdauer	19
4	Montage und Installation	20
4.1	Konfiguration	21
5	Betrieb	22
5.1	Wiederholungsprüfung	23
6	Wartung und Reparatur	26
7	Abkürzungsverzeichnis	27

1 Einleitung

1.1 Inhalt des Dokuments

Dieses Dokument enthält Informationen zur Verwendung des Geräts in Anwendungen für funktionale Sicherheit. Diese Informationen benötigen Sie für den Einsatz Ihres Produkts in den zutreffenden Phasen des Produktlebenszyklus. Dazu können zählen:

- Produktidentifizierung
- Lieferung, Transport und Lagerung
- Montage und Installation
- Inbetriebnahme und Betrieb
- Instandhaltung und Reparatur
- Störungsbeseitigung
- Demontage
- Entsorgung



Hinweis!

Dieses Dokument ersetzt nicht die Betriebsanleitung.



Hinweis!

Entnehmen Sie die vollständigen Informationen zum Produkt der Betriebsanleitung und der weiteren Dokumentation im Internet unter www.pepperl-fuchs.com.

Die Dokumentation besteht aus folgenden Teilen:

- Vorliegendes Dokument
- Betriebsanleitung
- Handbuch
- Datenblatt

Zusätzlich kann die Dokumentation aus folgenden Teilen bestehen, falls zutreffend:

- EG-Baumusterprüfbescheinigung
- EU-Konformitätserklärung
- Konformitätsbescheinigung
- Zertifikate
- Control Drawings
- FMEDA-Report
- Assessment-Report
- Weitere Dokumente

Weitere Informationen zu Produkten mit funktionaler Sicherheit von Pepperl+Fuchs finden Sie im Internet unter www.pepperl-fuchs.com/sil.

1.2 Sicherheitsinformationen

Zielgruppe, Personal

Die Verantwortung hinsichtlich Planung, Montage, Inbetriebnahme, Betrieb, Instandhaltung und Demontage liegt beim Anlagenbetreiber.

Nur Fachpersonal darf die Montage, Inbetriebnahme, Betrieb, Instandhaltung und Demontage des Produkts durchführen. Das Fachpersonal muss die Betriebsanleitung und die weitere Dokumentation gelesen und verstanden haben.

Bestimmungsgemäße Verwendung

Das Gerät ist nur für eine sachgerechte und bestimmungsgemäße Verwendung zugelassen. Bei Zuwiderhandlung erlischt jegliche Garantie und Herstellerverantwortung.

Das Gerät wurde nach den einschlägigen Sicherheitsstandards entwickelt, hergestellt und geprüft.

Verwenden Sie das Gerät nur

- für die beschriebene Anwendung
- unter den angegebenen Umgebungsbedingungen
- mit Geräten, die für die Sicherheitsanwendung geeignet sind

Bestimmungswidrige Verwendung

Der Schutz von Personal und Anlage ist nicht gewährleistet, wenn das Gerät nicht entsprechend seiner bestimmungsgemäßen Verwendung eingesetzt wird.

1.3 Verwendete Symbole

Dieses Dokument enthält Symbole zur Kennzeichnung von Warnhinweisen und von informativen Hinweisen.

Warnhinweise

Sie finden Warnhinweise immer dann, wenn von Ihren Handlungen Gefahren ausgehen können. Beachten Sie unbedingt diese Warnhinweise zu Ihrer persönlichen Sicherheit sowie zur Vermeidung von Sachschäden.

Je nach Risikostufe werden die Warnhinweise in absteigender Reihenfolge wie folgt dargestellt:

**Gefahr!**

Dieses Symbol warnt Sie vor einer unmittelbar drohenden Gefahr.

Falls Sie diesen Warnhinweis nicht beachten, drohen Personenschäden bis hin zum Tod.

**Warnung!**

Dieses Symbol warnt Sie vor einer möglichen Störung oder Gefahr.

Falls Sie diesen Warnhinweis nicht beachten, können Personenschäden oder schwerste Sachschäden drohen.

**Vorsicht!**

Dieses Symbol warnt Sie vor einer möglichen Störung.

Falls Sie diesen Warnhinweis nicht beachten, kann das Produkt oder daran angeschlossene Systeme und Anlagen gestört werden oder vollständig ausfallen.

Informative Hinweise**Hinweis!**

Dieses Symbol macht auf eine wichtige Information aufmerksam.

**Handlungsanweisung**

Dieses Symbol markiert eine Handlungsanweisung. Sie werden zu einer Handlung oder Handlungsfolge aufgefordert.

2 Produktbeschreibung

2.1 Funktion

Allgemein

Das Gerät ist ein universeller Frequenzmessumformer, das ein binäres Eingangssignal in ein proportionales, frei einstellbares analoges 0/4 mA ... 20 mA-Ausgangssignal wandelt und als Schaltverstärker und Grenzwertalarm funktioniert.

Die Funktionen der Schaltausgänge (2 Relaisausgänge und 1 potenzialfreier Transistorausgang) sind einfach einstellbar [Grenzwertanzeige (Min-/Max-Alarm), Fortschaltausgang, Impulsteilerausgang, Störmeldeausgang].

Die Eingangsfrequenz wird mit einer vom Nutzer festgelegten Referenzfrequenz verglichen. Die Eingangsfrequenz ist 1 mHz bis 5 kHz.

Die Anlaufüberbrückung setzt die Relaiskontaktausgänge auf den vom Nutzer vorgewählten Wert von bis zu 1000 s.

Ein Fehler wird über LEDs nach NAMUR NE44 angezeigt.

Das Gerät wird über Bedientasten oder mit der PACTware-Konfigurationssoftware konfiguriert.

Das Gerät wird auf einer 35-mm-Hutschiene nach EN 60715 montiert.

KFD2-UFC-1.D

Dieser Signaltrenner ermöglicht die galvanische Trennung von Feldstromkreisen und Steuerstromkreisen.

Der Eingang ist für die Verwendung mit 2- oder 3-Draht-Sensoren vorgesehen.

Das Gerät wird mit einer Spannung von 24 V DC versorgt.

Falls das Gerät über Power Rail betrieben wird, steht zusätzlich eine Sammelfehlermeldung zur Verfügung.

KFD2-UFC-Ex1.D

Diese Trennbarriere eignet sich für eigensichere Anwendungen.

Der Eingang ist für die Verwendung mit 2-Draht-Sensoren vorgesehen.

Das Gerät wird mit einer Spannung von 24 V DC versorgt.

Falls das Gerät über Power Rail betrieben wird, steht zusätzlich eine Sammelfehlermeldung zur Verfügung.

KFU8-UFC-1.D

Dieser Signaltrenner ermöglicht die galvanische Trennung von Feldstromkreisen und Steuerstromkreisen.

Der Eingang ist für die Verwendung mit 2- oder 3-Draht-Sensoren vorgesehen.

Das Gerät kann mit einer Spannung von 20 V DC ... 90 V DC oder 48 V AC ... 253 V AC versorgt werden.

KFU8-UFC-Ex1.D

Diese Trennbarriere eignet sich für eigensichere Anwendungen.

Der Eingang ist für die Verwendung mit 2-Draht-Sensoren vorgesehen.

Das Gerät kann mit einer Spannung von 20 V DC ... 90 V DC oder 48 V AC ... 253 V AC versorgt werden.

2.2

Schnittstellen

Das Gerät besitzt die folgenden Schnittstellen:

- Sicherheitsrelevante Schnittstellen: Eingang, Ausgang I, Ausgang II, Ausgang III, Ausgang IV
- Nicht sicherheitsrelevante Schnittstellen:
 - Eingang Anlaufüberbrückung
 - KFD2-UFC-(Ex)1.D: Ausgang für Sammelfehlermeldung



Hinweis!

Informationen zu den entsprechenden Anschlüssen finden Sie im Datenblatt.

2.3

Kennzeichnung

Pepperl+Fuchs GmbH Lilienthalstraße 200, 68307 Mannheim, Deutschland

KFD2-UFC-1.D, KFD2-UFC-Ex1.D, KFU8-UFC-1.D, KFU8-UFC-Ex1.D	Bis SIL 2
---	-----------

2.4 Normen und Richtlinien für Funktionale Sicherheit

Gerätespezifische Normen und Richtlinien

Funktionale Sicherheit	IEC/EN 61508, Teil 2, Ausgabe 2010: Funktionale Sicherheit sicherheitsbezogener elektrischer/elektronischer/programmierbarer elektronischer Systeme (Hersteller)
------------------------	---

Systemspezifische Normen und Richtlinien

Funktionale Sicherheit	IEC/EN 61511, Teil 1 – 3, Ausgabe 2003: Funktionale Sicherheit – Sicherheitstechnische Systeme für die Prozessindustrie (Anwender)
------------------------	--

3 Planung

3.1 Systemstruktur

3.1.1 Low Demand Mode (Betriebsart mit niedriger Anforderungsrate)

Für Anwendungen, bei denen zwei separate Steuer- oder Regelkreise für den normalen Betrieb und für den sicherheitstechnischen Betrieb realisiert werden, wird in der Regel eine Anforderungsrate für den Sicherheitskreis von weniger als einmal im Jahr angenommen.

Prüfen Sie die folgenden relevanten Sicherheitsparameter:

- den PFD_{avg}-Wert (Average Probability of dangerous Failure on Demand (mittlere Wahrscheinlichkeit eines gefahrbringenden Ausfalls bei Anforderung)) und den T₁-Wert (Wiederholungsprüfungs-Intervall, das den PFD_{avg}-Wert direkt beeinflusst)
- den SFF-Wert (Safe Failure Fraction (Anteil sicherer Ausfälle))
- die HFT-Architektur (Hardware Fault Tolerance (Hardware-Fehlertoleranz))

3.1.2 High Demand oder Continuous Mode (Betriebsart mit hoher Anforderungsrate oder kontinuierlicher Anforderung)

Für Anwendungen, bei denen nur ein Sicherheitskreis realisiert wird, der den normalen Betrieb und den sicherheitsgerichteten Betrieb kombiniert, wird in der Regel eine Anforderungsrate für diesen Sicherheitskreis von mehr als einmal im Jahr angenommen.

Prüfen Sie die folgenden relevanten Sicherheitsparameter:

- den PFH-Wert (Probability of dangerous Failure per Hour (Wahrscheinlichkeit eines gefahrbringenden Ausfalls pro Stunde))
- die Fehlerreaktionszeit des Sicherheitssystems
- den SFF-Wert (Safe Failure Fraction (Anteil sicherer Ausfälle))
- die HFT-Architektur (Hardware Fault Tolerance (Hardware-Fehlertoleranz))

3.1.3 Anteil sicherer Ausfälle (SFF, Safe Failure Fraction)

Der Anteil sicherer Ausfälle beschreibt das Verhältnis von sicheren Ausfällen und erkannten gefährlichen Ausfällen zur Gesamtausfallrate.

$$SFF = (\lambda_s + \lambda_{dd}) / (\lambda_s + \lambda_{dd} + \lambda_{du})$$

Der Anteil sicherer Ausfälle ist nach IEC/EN 61508 nur für Elemente oder (Teil-)Systeme in einem vollständigen Sicherheitskreis relevant. Das betrachtete Gerät ist immer Teil eines Sicherheitskreises, gilt aber nicht als vollständiges Element oder Teilsystem.

Für die Berechnung des SIL-Levels eines Sicherheitskreises ist es erforderlich, den Anteil sicherer Ausfälle der Elemente, der Teilsysteme und des gesamten Systems zu bewerten und nicht nur die eines einzelnen Geräts.

Trotzdem wird der SFF-Wert des Geräts in diesem Dokument zur Referenz angegeben.

3.2 Annahmen

Während der FMEDA wurden folgende Annahmen getroffen:

- Die Ausfallrate basiert auf dem Siemens-Standard SN29500.
- Die Ausfallraten sind konstant, Verschleiß wird nicht berücksichtigt.
- Die Ausfallraten der externen Stromversorgung sind nicht enthalten.
- Das Gerät wird unter durchschnittlichen industriellen Umgebungsbedingungen eingesetzt, die vergleichbar sind mit der Klassifizierung "Stationär montiert" der MIL-HDBK-217F. Alternativ werden die Umgebungsbedingungen wie folgt angenommen:
 - IEC/EN 60654-1 Klasse C (geschützter Einsatzort) mit Temperaturgrenzen im Bereich der Herstellerangaben und einer Durchschnittstemperatur von 40 °C über einen langen Zeitraum. Das Feuchtigkeitsniveau liegt innerhalb der Herstellerangaben. Für eine höhere Durchschnittstemperatur von 60 °C müssen die Ausfallraten mit dem auf Erfahrungswerten basierenden Faktor 2,5 multipliziert werden. Ein ähnlicher Faktor muss verwendet werden, falls häufige Temperaturschwankungen zu erwarten sind.
- Die Meldung eines gefahrbringenden Ausfalls (über einen Fehlerbus) wird von der speicherprogrammierbaren Steuerung (SPS) innerhalb einer Stunde erkannt.
- Das Anwendungsprogramm in der speicherprogrammierbaren Steuerung (SPS) ist für die Erkennung von Ausfällen durch Unter- und Überschreitung des Wertebereiches konfiguriert. Diese Ausfälle werden als **gefahrbringende erkannte** Ausfälle klassifiziert.
- Wenn Sie das Gerät im High Demand Mode verwenden, beachten Sie auch die Einschränkungen der Gebrauchsdauer der Ausgangsrelais laut Datenblatt.
- Die Anzeigefunktion und die angezeigten Werte sind nicht Bestandteil der Sicherheitsfunktion.
- Nach IEC/EN 61511-1 Abschnitt 11.4.4 ist die Nutzung von Geräten in Anwendungen mit einem SIL höher als in Tabelle 3 von IEC/EN 61508-2 zulässig, wenn das Gerät betriebsbewährt ist. Die Bewertung und der Nachweis der Betriebsbewährung führen zum Ergebnis, dass das Gerät in Anwendungen bis SIL 2 verwendet werden darf. Es liegt jedoch in der Verantwortung des Endanwenders, über die Verwendung betriebsbewährter Geräte zu entscheiden.

SIL 2-Anwendung

- Das Gerät beansprucht weniger als 15 % der Gesamtausfallrate für einen SIL 2-Sicherheitskreis.
- Für eine SIL 2-Anwendung im Low Demand Mode sollte der PFD_{avg} -Gesamtwert der SIF (Safety Instrumented Function) unter 1×10^{-2} liegen. Der maximal zulässige PFD_{avg} -Wert wäre somit $1,5 \times 10^{-3}$.
- Für eine SIL 2-Anwendung im High Demand Mode sollte der PFH-Gesamtwert der SIF unter 1×10^{-6} liegen. Der maximal zulässige PFH-Wert wäre somit $1,5 \times 10^{-7}$ pro Stunde.
- Das sicherheitsbezogene Gerät gilt als Gerät des Typs **B** mit einer Hardware-Fehlertoleranz von **0**.

3.3 Sicherheitsfunktion und sicherer Zustand

Sicherer Zustand

Der sichere Zustand von Ausgang I bis Ausgang IV ist der spannungsfreie Zustand (hohe Impedanz).

Sicherheitsfunktion

Der sichere Zustand wird erreicht, wenn die gemessene Frequenz den zulässigen Bereich für die Anwendung verlässt.

Der Ausgang folgt der Eingangsfrequenz mit einer Toleranz von 5 % des Gesamtbereichs.

Einstellung des Geräts über die Bedientasten

Funktion	Modus	Menü
Passwortschutz	aktiviert	Service
Glättung	keine Glättung = 0 s	Glättung
Leitungskurzschluss-Überwachung	aktiviert	Leitungsfehler
Leitungsbruchüberwachung	aktiviert	Leitungsfehler

Tabelle 3.1



Hinweis!

Weitere Informationen finden Sie im Handbuch.

Leitungsfehlerüberwachung

Für die Nutzung in einer Sicherheitsfunktion aktivieren Sie die Leitungsfehlerüberwachung.

Der Eingangsstromkreis aller Versionen wird überwacht. Die damit verbundene Sicherheitsfunktion ist so definiert, dass die Ausgänge im Fehlerzustand sind (sicherer Zustand), wenn ein Leitungsfehler erkannt wurde.



Hinweis!

Die Sammelfehlermeldung ist nicht sicherheitsrelevant.

3.4 Sicherheitskennwerte

KFU8-UFC-1.D, KFU8-UFC-Ex1.D, Stromausgang

Parameter nach IEC 61508	Kennwerte	
Beurteilungstyp und Dokumentation	FMEDA-Report und Beurteilung der Betriebsbewährung	
Gerätetyp	B	
Betriebsart ¹	Low Demand Mode oder High Demand Mode	Low Demand Mode
HFT	0	
SIL (SC)	2	
Sicherheitsfunktion	proportionales analoges Ausgangssignal	
Fehlerreaktionszeit ²	1 s	5 min
λ_s^3	0 FIT	0 FIT
λ_{dd}	243 FIT	274 FIT
λ_{du}	107 FIT	75 FIT
$\lambda_{total} \text{ (safety function)}^3$	350 FIT	349 FIT
$\lambda_{not \ part}$	33,6 FIT	33,6 FIT
SFF ³	69 %	69 %
MTBF ⁴	194 Jahre	194 Jahre
PFH	$1,07 \times 10^{-7}$ 1/h	$7,54 \times 10^{-8}$ 1/h
PFD _{avg} für T ₁ = 1 Jahr	$4,69 \times 10^{-4}$	$3,30 \times 10^{-4}$
PFD _{avg} für T ₁ = 2 Jahre	$9,38 \times 10^{-4}$	$6,61 \times 10^{-4}$
PFD _{avg} für T ₁ = 5 Jahre	$2,35 \times 10^{-3}$	$1,65 \times 10^{-3}$
PTC	99 %	99 %
Reaktionszeit ⁵	1 s + 1/f	

Tabelle 3.2

- ¹ Die Werte für die Fehlerreaktionszeit von 5 min profitieren von der internen Software-Diagnose-Funktion und eignen sich daher nur für die Low-Demand-Mode-Anwendung.
- ² Die Fehlerreaktionszeit ist die Zeitverzögerung nach Aufdeckung eines internen Fehlers durch die Diagnose im Gerät. Die Abtastrate spielt keine Rolle.
- ³ "Ausfälle ohne Auswirkung" beeinflussen nicht die Sicherheitsfunktion und sind deshalb nicht in der SFF und in den Ausfallraten enthalten.
- ⁴ nach SN29500. Dieser Wert enthält Ausfälle, die nicht Teil der Sicherheitsfunktion sind/MTTR = 8 h. Dieser Wert ist für eine Sicherheitsfunktion des Geräts berechnet.
- ⁵ Zur Reaktionszeit addieren sich die Verzögerungszeit der elektronischen Schaltung und die Verzögerungen die sich aus der Abtastung des Signals ergeben (1/f).

KFU8-UFC-1.D, KFU8-UFC-Ex1.D, Transistorausgang

Parameter nach IEC 61508	Kennwerte	
Beurteilungstyp und Dokumentation	FMEDA-Report und Beurteilung der Betriebsbewährung	
Gerätetyp	B	
Betriebsart ¹	Low Demand Mode oder High Demand Mode	Low Demand Mode
HFT	0	
SIL (SC)	2	
Sicherheitsfunktion	sicherheitsgerichtetes Abschalten	
Fehlerreaktionszeit ²	1 s	5 min
λ_s^3	223 FIT	222 FIT
λ_{dd}	29,6 FIT	61 FIT
λ_{du}	115 FIT	84 FIT
$\lambda_{total} \text{ (safety function)}^3$	367 FIT	367 FIT
$\lambda_{not \text{ part}}$	35,2 FIT	35,2 FIT
SFF ³	68 %	77 %
MTBF ⁴	186 Jahre	186 Jahre
PFH	$1,15 \times 10^{-7}$ 1/h	$8,37 \times 10^{-8}$ 1/h
PFD _{avg} für T ₁ = 1 Jahr	$5,04 \times 10^{-4}$	$3,67 \times 10^{-4}$
PFD _{avg} für T ₁ = 2 Jahre	$1,01 \times 10^{-3}$	$7,33 \times 10^{-4}$
PFD _{avg} für T ₁ = 5 Jahre	$2,52 \times 10^{-3}$	$1,83 \times 10^{-3}$
PTC	99 %	99 %
Reaktionszeit ⁵	1 s + 1/f	

Tabelle 3.3

- ¹ Die Werte für die Fehlerreaktionszeit von 5 min profitieren von der internen Software-Diagnose-Funktion und eignen sich daher nur für die Low-Demand-Mode-Anwendung.
- ² Die Fehlerreaktionszeit ist die Zeitverzögerung nach Aufdeckung eines internen Fehlers durch die Diagnose im Gerät. Die Abtastrate spielt keine Rolle.
- ³ "Ausfälle ohne Auswirkung" beeinflussen nicht die Sicherheitsfunktion und sind deshalb nicht in der SFF und in den Ausfallraten enthalten.
- ⁴ nach SN29500. Dieser Wert enthält Ausfälle, die nicht Teil der Sicherheitsfunktion sind/MTTR = 8 h. Dieser Wert ist für eine Sicherheitsfunktion des Geräts berechnet.
- ⁵ Zur Reaktionszeit addieren sich die Verzögerungszeit der elektronischen Schaltung und die Verzögerungen die sich aus der Abtastung des Signals ergeben (1/f).

KFU8-UFC-1.D, KFU8-UFC-Ex1.D, Relaiskontaktausgänge

Parameter nach IEC 61508	Kennwerte	
Beurteilungstyp und Dokumentation	FMEDA-Report und Beurteilung der Betriebsbewährung	
Gerätetyp	B	
Betriebsart ¹	Low Demand Mode oder High Demand Mode	Low Demand Mode
HFT	0	
SIL (SC)	2	
Sicherheitsfunktion	sicherheitsgerichtetes Abschalten	
Fehlerreaktionszeit ²	1 s	5 min
λ_s ³	237 FIT	236 FIT
λ_{dd}	29,6 FIT	61 FIT
λ_{du}	132 FIT	101 FIT
λ_{total} (safety function) ³	398 FIT	398 FIT
$\lambda_{not\ part}$	31,6 FIT	31,6 FIT
SFF ³	66 %	74 %
MTBF ⁴	178 Jahre	178 Jahre
PFH	$1,32 \times 10^{-7}$ 1/h	$1,01 \times 10^{-7}$ 1/h
PFD _{avg} für T ₁ = 1 Jahr	$5,78 \times 10^{-4}$	$4,42 \times 10^{-4}$
PFD _{avg} für T ₁ = 2 Jahre	$1,16 \times 10^{-3}$	$8,85 \times 10^{-4}$
PFD _{avg} für T ₁ = 5 Jahre	$2,89 \times 10^{-3}$	$2,21 \times 10^{-3}$
PTC	99 %	99 %
Reaktionszeit ⁵	1 s + 1/f	

Tabelle 3.4

- ¹ Die Werte für die Fehlerreaktionszeit von 5 min profitieren von der internen Software-Diagnose-Funktion und eignen sich daher nur für die Low-Demand-Mode-Anwendung.
- ² Die Fehlerreaktionszeit ist die Zeitverzögerung nach Aufdeckung eines internen Fehlers durch die Diagnose im Gerät. Die Abtastrate spielt keine Rolle.
- ³ "Ausfälle ohne Auswirkung" beeinflussen nicht die Sicherheitsfunktion und sind deshalb nicht in der SFF und in den Ausfallraten enthalten.
- ⁴ nach SN29500. Dieser Wert enthält Ausfälle, die nicht Teil der Sicherheitsfunktion sind/MTTR = 8 h. Dieser Wert ist für eine Sicherheitsfunktion des Geräts berechnet.
- ⁵ Zur Reaktionszeit addieren sich die Verzögerungszeit der elektronischen Schaltung und die Verzögerungen die sich aus der Abtastung des Signals ergeben (1/f).

KFD2-UFC-1.D, KFD2-UFC-Ex1.D, Stromausgang

Parameter nach IEC 61508	Kennwerte	
Beurteilungstyp und Dokumentation	FMEDA-Report und Beurteilung der Betriebsbewährung	
Gerätetyp	B	
Betriebsart ¹	Low Demand Mode oder High Demand Mode	Low Demand Mode
HFT	0	
SIL (SC)	2	
Sicherheitsfunktion	proportionales analoges Ausgangssignal	
Fehlerreaktionszeit ²	1 s	5 min
λ_s^3	0 FIT	0 FIT
λ_{dd}	194 FIT	225 FIT
λ_{du}	116 FIT	84 FIT
$\lambda_{total} \text{ (safety function)}^3$	310 FIT	309 FIT
$\lambda_{not \text{ part}}$	33,8 FIT	33,8 FIT
SFF ³	62,6 %	72,8 %
MTBF ⁴	219 Jahre	219 Jahre
PFH	$1,16 \times 10^{-7}$ 1/h	$8,40 \times 10^{-8}$ 1/h
PFD _{avg} für T ₁ = 1 Jahr	$5,08 \times 10^{-4}$	$3,68 \times 10^{-4}$
PFD _{avg} für T ₁ = 2 Jahre	$1,02 \times 10^{-3}$	$7,36 \times 10^{-4}$
PFD _{avg} für T ₁ = 5 Jahre	$2,54 \times 10^{-3}$	$1,84 \times 10^{-3}$
PTC	99 %	99 %
Reaktionszeit ⁵	1 s + 1/f	

Tabelle 3.5

- ¹ Die Werte für die Fehlerreaktionszeit von 5 min profitieren von der internen Software-Diagnose-Funktion und eignen sich daher nur für die Low-Demand-Mode-Anwendung.
- ² Die Fehlerreaktionszeit ist die Zeitverzögerung nach Aufdeckung eines internen Fehlers durch die Diagnose im Gerät. Die Abtastrate spielt keine Rolle.
- ³ "Ausfälle ohne Auswirkung" beeinflussen nicht die Sicherheitsfunktion und sind deshalb nicht in der SFF und in den Ausfallraten enthalten.
- ⁴ nach SN29500. Dieser Wert enthält Ausfälle, die nicht Teil der Sicherheitsfunktion sind/MTTR = 8 h. Dieser Wert ist für eine Sicherheitsfunktion des Geräts berechnet.
- ⁵ Zur Reaktionszeit addieren sich die Verzögerungszeit der elektronischen Schaltung und die Verzögerungen die sich aus der Abtastung des Signals ergeben (1/f).

KFD2-UFC-1.D, KFD2-UFC-Ex1.D, Transistorausgang

Parameter nach IEC 61508	Kennwerte	
Beurteilungstyp und Dokumentation	FMEDA-Report und Beurteilung der Betriebsbewährung	
Gerätetyp	B	
Betriebsart ¹	Low Demand Mode oder High Demand Mode	Low Demand Mode
HFT	0	
SIL (SC)	2	
Sicherheitsfunktion	sicherheitsgerichtetes Abschalten	
Fehlerreaktionszeit ²	1 s	5 min
λ_s^3	183 FIT	182 FIT
λ_{dd}	20,9 FIT	52 FIT
λ_{du}	124 FIT	92 FIT
λ_{total} (safety function) ³	327 FIT	327 FIT
$\lambda_{not\ part}$	35,4 FIT	35,4 FIT
SFF ³	62 %	71 %
MTBF ⁴	209 Jahre	209 Jahre
PFH	$1,24 \times 10^{-7}$ 1/h	$9,24 \times 10^{-8}$ 1/h
PFD _{avg} für T ₁ = 1 Jahr	$5,43 \times 10^{-4}$	$4,04 \times 10^{-4}$
PFD _{avg} für T ₁ = 2 Jahre	$1,09 \times 10^{-3}$	$8,09 \times 10^{-4}$
PFD _{avg} für T ₁ = 5 Jahre	$2,72 \times 10^{-3}$	$2,02 \times 10^{-3}$
PTC	99 %	99 %
Reaktionszeit ⁵	1 s + 1/f	

Tabelle 3.6

- ¹ Die Werte für die Fehlerreaktionszeit von 5 min profitieren von der internen Software-Diagnose-Funktion und eignen sich daher nur für die Low-Demand-Mode-Anwendung.
- ² Die Fehlerreaktionszeit ist die Zeitverzögerung nach Aufdeckung eines internen Fehlers durch die Diagnose im Gerät. Die Abtastrate spielt keine Rolle.
- ³ "Ausfälle ohne Auswirkung" beeinflussen nicht die Sicherheitsfunktion und sind deshalb nicht in der SFF und in den Ausfallraten enthalten.
- ⁴ nach SN29500. Dieser Wert enthält Ausfälle, die nicht Teil der Sicherheitsfunktion sind/MTTR = 8 h. Dieser Wert ist für eine Sicherheitsfunktion des Geräts berechnet.
- ⁵ Zur Reaktionszeit addieren sich die Verzögerungszeit der elektronischen Schaltung und die Verzögerungen die sich aus der Abtastung des Signals ergeben (1/f).

KFD2-UFC-1.D, KFD2-UFC-Ex1.D, Relaiskontaktausgänge

Parameter nach IEC 61508	Kennwerte	
Beurteilungstyp und Dokumentation	FMEDA-Report und Beurteilung der Betriebsbewährung	
Gerätetyp	B	
Betriebsart ¹	Low Demand Mode oder High Demand Mode	Low Demand Mode
HFT	0	
SIL (SC)	2	
Sicherheitsfunktion	sicherheitsgerichtetes Abschalten	
Fehlerreaktionszeit ²	1 s	5 min
λ_s^3	189 FIT	188 FIT
λ_{dd}	20,9 FIT	52 FIT
λ_{du}	138 FIT	107 FIT
$\lambda_{total} \text{ (safety function)}^3$	347 FIT	347 FIT
$\lambda_{not \text{ part}}$	33,0 FIT	33,0 FIT
SFF ³	60,3 %	69 %
MTBF ⁴	202 Jahre	202 Jahre
PFH	$1,38 \times 10^{-7}$ 1/h	$1,07 \times 10^{-7}$ 1/h
PFD _{avg} für T ₁ = 1 Jahr	$6,04 \times 10^{-4}$	$4,69 \times 10^{-4}$
PFD _{avg} für T ₁ = 2 Jahre	$1,21 \times 10^{-3}$	$9,37 \times 10^{-4}$
PFD _{avg} für T ₁ = 5 Jahre	$3,02 \times 10^{-3}$	$2,34 \times 10^{-3}$
PTC	99 %	99 %
Reaktionszeit ⁵	1 s + 1/f	

Tabelle 3.7

- ¹ Die Werte für die Fehlerreaktionszeit von 5 min profitieren von der internen Software-Diagnose-Funktion und eignen sich daher nur für die Low-Demand-Mode-Anwendung.
- ² Die Fehlerreaktionszeit ist die Zeitverzögerung nach Aufdeckung eines internen Fehlers durch die Diagnose im Gerät. Die Abtastrate spielt keine Rolle.
- ³ "Ausfälle ohne Auswirkung" beeinflussen nicht die Sicherheitsfunktion und sind deshalb nicht in der SFF und in den Ausfallraten enthalten.
- ⁴ nach SN29500. Dieser Wert enthält Ausfälle, die nicht Teil der Sicherheitsfunktion sind/MTTR = 8 h. Dieser Wert ist für eine Sicherheitsfunktion des Geräts berechnet.
- ⁵ Zur Reaktionszeit addieren sich die Verzögerungszeit der elektronischen Schaltung und die Verzögerungen die sich aus der Abtastung des Signals ergeben (1/f).

Die Sicherheitskennwerte wie PFD, PFH, SFF, HFT und T₁ wurden dem FMEDA-Bericht entnommen. Beachten Sie, dass PFD und T₁ voneinander abhängig sind.

Die Funktion der Geräte muss innerhalb des Wiederholungsprüfungs-Intervalls (T₁) überprüft werden.

3.5 Gebrauchsdauer

Obwohl, basierend auf einer probabilistischen Schätzung, eine konstante Ausfallrate angenommen wird, gilt diese nur unter der Voraussetzung, dass die Gebrauchsdauer der Bauteile nicht überschritten wird. Das Ergebnis dieser probabilistischen Schätzung ist nur bis zum Erreichen der Gebrauchsdauer gültig, da die Wahrscheinlichkeit eines Ausfalls danach signifikant zunimmt. Diese Gebrauchsdauer hängt in hohem Maße vom Bauteil selbst und dessen Betriebsbedingungen ab – insbesondere von der Temperatur. Beispielsweise können Elektrolyt-Kondensatoren sehr empfindlich auf die Betriebstemperatur reagieren.

Diese Annahme einer konstanten Ausfallrate basiert auf dem Verlauf einer Badewannenkurve, welcher für elektronische Bauteile typisch ist.

Daher ist es verständlich, dass diese Ausfallberechnung nur für Bauteile gilt, die diesen konstanten Bereich aufweisen, und dass die Gültigkeit der Berechnung auf die Gebrauchsdauer jedes Bauteils beschränkt ist.

Es wird angenommen, dass frühe Ausfälle zum Großteil während der Installation festgestellt werden und dass daher eine konstante Ausfallrate während der Gebrauchsdauer gilt.

Jedoch sollte sich nach IEC/EN 61508-2 die Annahme einer Gebrauchsdauer an allgemeingültigen Erfahrungswerten orientieren. Die Erfahrung zeigt, dass die Gebrauchsdauer oft in einem Bereich zwischen acht und zwölf Jahren liegt.

Nach DIN EN 61508-2:2011 Anmerkung N3 können geeignete Maßnahmen des Herstellers und des Anlagenbetreibers die Gebrauchsdauer verlängern.

Unserer Erfahrung nach kann die Gebrauchsdauer eines Produkts von Pepperl+Fuchs länger sein,

- wenn es im Sicherheitskreis keine Bauteile mit verminderter Gebrauchsdauer (wie z. B. Elektrolyt-Kondensatoren, Relais, Flash-Speicher, Optokoppler) gibt, die gefährliche unerkannte Ausfälle hervorrufen können und
- wenn die Umgebungstemperatur deutlich unter 60 °C liegt.

Beachten Sie, dass sich die Gebrauchsdauer auf die (konstante) Ausfallrate des Geräts bezieht. Die tatsächliche Lebensdauer kann höher sein.

Reduktion

Reduzieren Sie für die Sicherheitsanwendung die Anzahl der Schaltspiele oder den Maximalstrom. Eine Reduktion auf bis zu 2/3 des Maximalwertes ist ausreichend.

Maximale Schaltleistung der Ausgangskontakte

Die Gebrauchsdauer ist durch die Anzahl der maximalen Schaltspiele der Relais unter Last begrenzt.



Hinweis!

Weitere Informationen finden Sie in den entsprechenden Datenblättern.

4

Montage und Installation



Gerät installieren

1. Beachten Sie die Sicherheitshinweise in der Betriebsanleitung.
2. Beachten Sie die Informationen im Handbuch.
3. Beachten Sie die Anforderungen an den Sicherheitskreis.
4. Schließen Sie das Gerät ausschließlich an Geräte an, die für die Sicherheitsanwendung geeignet sind.
5. Prüfen Sie die Sicherheitsfunktion, um das erwartete Verhalten des Ausgangs sicherzustellen.

4.1 Konfiguration



Gerät über Bedientasten konfigurieren

Das Gerät wird über Bedientasten konfiguriert. Die Bedientasten zur Einstellung der Sicherheitsfunktionen befinden sich an der Frontseite des Geräts.

1. Öffnen Sie die Abdeckung.
2. Konfigurieren Sie das Gerät für die erforderliche Sicherheitsfunktion über die Bedientasten, siehe Kapitel 3.3.
3. Sichern Sie die Gerätekonfiguration gegen Verstellen mit einem Passwort.
4. Verlassen Sie den Parametriermodus, um ein unbeabsichtigtes Verstellen zu verhindern.
5. Schließen Sie die Abdeckung.
6. Prüfen Sie die Gerätekonfiguration, um das erwartete Verhalten des Ausgangs sicherzustellen.
7. Dokumentieren Sie jede Änderung der Gerätekonfiguration.



Gerät über Bediensoftware PACTware konfigurieren

Das Gerät kann alternativ über die Bediensoftware PACTware konfiguriert werden. Die Schnittstelle zum Anschluss eines Personal Computers für die Konfiguration befindet sich an der Frontseite des Geräts.

1. Öffnen Sie die Abdeckung.
2. Schließen Sie einen Personal Computer über den Adapter K-ADP-USB an das Gerät an.
3. Konfigurieren Sie das Gerät für die erforderliche Sicherheitsfunktion über die Bediensoftware, siehe Kapitel 3.3.
4. Sichern Sie die Gerätekonfiguration gegen Verstellen mit einem Passwort.
5. Verlassen Sie den Parametriermodus, um ein unbeabsichtigtes Verstellen zu verhindern.
6. Trennen Sie Personal Computer und Gerät.
7. Schließen Sie die Abdeckung.
8. Prüfen Sie die Gerätekonfiguration, um das erwartete Verhalten des Ausgangs sicherzustellen.
9. Dokumentieren Sie jede Änderung der Gerätekonfiguration.



Hinweis!

Weitere Informationen finden Sie im Handbuch.

5 Betrieb



Gefahr!

Lebensgefahr durch fehlende Sicherheitsfunktion

Wenn der Sicherheitskreis außer Betrieb genommen wird, ist die Sicherheitsfunktion nicht mehr gewährleistet.

- Deaktivieren Sie nicht das Gerät.
- Umgehen Sie nicht die Sicherheitsfunktion.
- Reparieren, verändern oder manipulieren Sie nicht das Gerät.



Gefahr!

Lebensgefahr durch fehlende Sicherheitsfunktion

Bei aktivierter Anlaufüberbrückung können gefährliche Fehler unentdeckt bleiben. Die Sicherheitsfunktion ist nicht mehr gewährleistet.

Berücksichtigen Sie, dass die Sicherheitsfunktion nicht korrekt ausgeführt wird, während die Anlaufüberbrückung aktiv ist. Stellen Sie sicher, dass der Eingang der Anlaufüberbrückung nicht versehentlich überbrückt wird.



Gefahr!

Lebensgefahr durch fehlende Sicherheitsfunktion

Die Ausgänge des Geräts benutzen gemeinsame Komponenten. Falls Sie diese Ausgänge in Sicherheitsfunktionen verwenden, können die Ausgänge gleichzeitig ausfallen. Eine Redundanz ist auf diese Weise nicht herstellbar.

Berücksichtigen Sie bei der Planung der Sicherheitsfunktionen, dass diese Ausgänge aufgrund des Ausfalls einer gemeinsamen Komponente gleichzeitig ausfallen können.



Gefahr!

Lebensgefahr durch fehlende Sicherheitsfunktion

Wenn die Ausgänge des Geräts im Low Demand Mode nicht regelmäßig geprüft werden, ist die Sicherheitsfunktion nicht mehr gewährleistet.

Falls Sie das Gerät in Low-Demand-Mode-Anwendungen verwenden, prüfen Sie die Ausgänge einmal jährlich.



Gerät betreiben

1. Beachten Sie die Sicherheitshinweise in der Betriebsanleitung.
2. Beachten Sie die Informationen im Handbuch.
3. Verwenden Sie das Gerät ausschließlich mit Geräten, die für die Sicherheitsanwendung geeignet sind.
4. Beheben Sie alle auftretenden sicheren Ausfälle innerhalb von 8 Stunden. Treffen Sie Maßnahmen, um die Sicherheitsfunktion zu erhalten, während das Gerät repariert wird.

5.1 Wiederholungsprüfung

Führen Sie eine Wiederholungsprüfung nach IEC/EN 61508-2 durch, um potenziell gefährliche Ausfälle zu entdecken, die sonst nicht erkannt werden.

Prüfen Sie die Funktion des Teilsystems in periodischen Zeitabständen in Abhängigkeit von der angewendeten PFD_{avg} in Übereinstimmung mit den Sicherheitskennwerten. Siehe Kapitel 3.4.

Der Anlagenbetreiber ist verantwortlich, die Art der Wiederholungsprüfung und den Zeitabstand zwischen den Wiederholungsprüfungen zu definieren.

Benötigte Ausrüstung:

- Digitales Multimeter mit einer Genauigkeit von 0,1 %
Verwenden Sie für die Wiederholungsprüfung der eigensicheren Seite des Geräts ein spezielles digitales Multimeter für eigensichere Stromkreise.
Eigensichere Stromkreise, die mit nicht eigensicheren Stromkreisen betrieben wurden, dürfen danach nicht mehr als eigensichere Stromkreise betrieben werden.
- Frequenzgenerator, so konfiguriert, dass er NAMUR-Signale mit einer Genauigkeit von 1 % liefert
- Versorgung eingestellt auf Nennspannung
- Bürde z. B. 240 Ω , 2,5 W
- Simulieren Sie den Sensorstatus durch ein Potenziometer mit 4,7 k Ω (Schwelle bei Normalbetrieb) bei einem Widerstand von 220 Ω (Leitungskurzschluss-Überwachung) und bei einem Widerstand von 150 k Ω (Leitungsbruchüberwachung).

Prüfen Sie in der Wiederholungsprüfung mit der gleichen Konfiguration, die Sie in der Anwendung verwenden. Ersetzen Sie die Sensoren durch Sensorsimulatoren oder Kalibratoren. Überprüfen Sie die Einstellungen nach der Konfiguration mit geeigneten Tests.



Ablauf der Wiederholungsprüfung für die Schaltschwelle

1. Falls die Anlaufüberbrückung aktiviert ist, deaktivieren Sie die Anlaufüberbrückung. Das heißt, überbrücken Sie nicht den Eingang der Anlaufüberbrückung.
2. Prüfen Sie den Eingangskanal. Die Schwelle muss zwischen 1,4 mA und 1,9 mA liegen. Die Hysterese muss zwischen 170 μ A und 250 μ A liegen.
 - ↳ Im Normalbetrieb muss die entsprechende gelbe LED leuchten, wenn der Eingangsstrom über der Schwelle liegt.
3. Schließen Sie einen Widerstand R_{LK} (220 Ω) oder einen Widerstand R_{LB} (150 k Ω) an den Eingang an.
 - ↳ Das Gerät muss einen externen Fehler erkennen. Dieser Status wird durch eine rote LED angezeigt und die Relais des entsprechenden Ausgangs sind deaktiviert.
4. Legen Sie Bürde und Versorgung wie in der Anwendung definiert an.
5. Setzen Sie das Gerät nach der Prüfung auf die ursprünglichen Einstellungen für die Stromanwendung zurück.
6. Verlassen Sie den Parametriemodus, um ein unbeabsichtigtes Verstellen zu verhindern.



Ablauf der Wiederholungsprüfung für den Stromausgang

1. Schließen Sie den Frequenzgenerator an die Anschlussklemmen 1+ und 3- an.
2. Schließen Sie ein digitales Multimeter und die Last wie in der Anwendung definiert an die Anschlussklemmen 7- und 8+ an.
3. Setzen Sie die Frequenzen am Frequenzgenerator auf die Werte für 4 mA, 12 mA und 20 mA, abhängig von der verwendeten Konfiguration. Messen Sie den Ausgangsstrom.
 - ↳ Die Wiederholungsprüfung ist erfolgreich, wenn die folgenden Ausgangswerte gemessen werden:
 - für die 4-mA-Anwendung: 3,0 mA ... 5,0 mA
 - für die 12-mA-Anwendung: 11,0 mA ... 13,0 mA
 - für die 20-mA-Anwendung: 19,0 mA ... 21,0 mA
4. Falls die Leitungsfehlerüberwachung aktiviert ist, entfernen Sie den Frequenzgenerator an den Anschlussklemmen 1+ und 3-.
 - ↳ Die rote LED muss blinken.
5. Prüfen Sie die Diagnose im Stromkreis, in dem Sie 2,0 mA \pm 1 % bei konfiguriertem MAX-Alarm und 21,5 mA \pm 1 % bei konfiguriertem MIN-Alarm simulieren.
 - ↳ Die rote LED muss blinken.
6. Setzen Sie das Gerät nach der Prüfung auf die ursprünglichen Einstellungen für die Stromanwendung zurück.



Ablauf der Wiederholungsprüfung für die Relaiskontaktausgänge und den Transistorausgang

1. Schließen Sie den Frequenzgenerator an die Anschlussklemmen 1+ und 3- an.
2. Setzen Sie die Frequenz des Frequenzgenerators auf 1 % unter und 1 % über die definierte Schwelle des gewählten Ausganges.
Prüfen Sie das Hystereseverhalten und stellen Sie den Schalterpunkt entsprechend ein.
3. Schließen Sie ein digitales Multimeter an den Ausgang. Legen Sie Bürde und Versorgung wie in der Anwendung definiert an.
4. Messen Sie das Verhalten des Ausganges. Vergleichen Sie das Verhalten des Ausganges mit dem bestimmungsgemäßen Verhalten.

↳ Falls Sie die Impulsteiler-Funktionalität nutzen, muss die Ausgangsfrequenz einen Wert besitzen, der dem konfigurierten Teilverhältnis entspricht.

5. Prüfen Sie die Diagnose in der Stromschleife, indem Sie 2,0 mA \pm 1 % bei konfiguriertem MAX-Alarm und 21,5 mA \pm 1 % bei konfiguriertem MIN-Alarm simulieren

↳ Die rote LED muss blinken. Der Ausgang muss sich im spannungsfreien Zustand (hohe Impedanz) befinden.

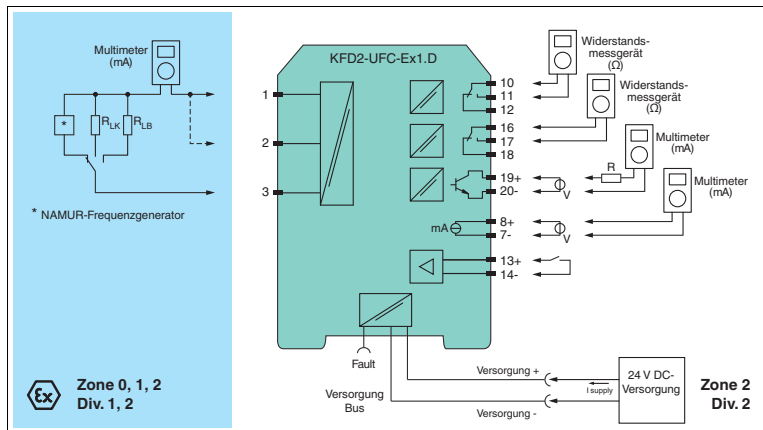


Abbildung 5.1 Aufbau Wiederholungsprüfung für KF**-UFC-(Ex)1.D

Verwendung in Zone 0, 1, 2/Div. 1, 2 nur für KFD2-UFC-Ex1.D und KFU8-UFC-Ex1.D

6 **Wartung und Reparatur**



Gefahr!

Lebensgefahr durch fehlende Sicherheitsfunktion

Wenn der Sicherheitskreis außer Betrieb genommen wird, ist die Sicherheitsfunktion nicht mehr gewährleistet.

- Deaktivieren Sie nicht das Gerät.
- Umgehen Sie nicht die Sicherheitsfunktion.
- Reparieren, verändern oder manipulieren Sie nicht das Gerät.



Gerät warten, reparieren oder austauschen

Im Fall einer Wartung, Reparatur oder eines Austausches des Geräts gehen Sie wie folgt vor:

1. Erstellen Sie geeignete Wartungspläne für die regelmäßige Wartung des Sicherheitskreises.
2. Stellen Sie die korrekte Funktion der Sicherheitskreises sicher, während das Gerät gewartet, repariert oder ausgetauscht wird.
Wenn der Sicherheitskreis ohne das Gerät nicht funktioniert, schalten Sie die Anwendung ab. Starten Sie nicht die Anwendung wieder ohne die entsprechenden Vorsichtsmaßnahmen.
Sichern Sie die Anwendung gegen versehentliches Wiedereinschalten.
3. Reparieren Sie kein defektes Gerät. Lassen Sie das Gerät immer durch den Hersteller reparieren.
4. Ersetzen Sie ein defektes Gerät nur durch ein Gerät des gleichen Typs.

7

Abkürzungsverzeichnis

ESD	Emergency Shutdown (Notabschaltung)
FIT	Failure In Time (Ausfälle pro Zeit) in 10^{-9} 1/h
FMEDA	Failure Mode, Effects, and Diagnostics Analysis (Ausfallarten-, Ausfalleinfluss- und -Ausfallaufdeckungsanalyse)
λ_s	Wahrscheinlichkeit eines sicheren Ausfalls
λ_{dd}	Wahrscheinlichkeit eines gefahrbringenden erkannten Ausfalls
λ_{du}	Wahrscheinlichkeit eines gefahrbringenden unerkannten Ausfalls
$\lambda_{no\ effect}$	Wahrscheinlichkeit von Ausfällen von Bauteilen im Sicherheitskreis, die keine Auswirkung auf die Sicherheitsfunktion haben. Der Ausfall ohne Auswirkung wird in der Berechnung von SFF nicht berücksichtigt.
$\lambda_{not\ part}$	Wahrscheinlichkeit von Ausfällen von Bauteilen, die nicht zum Sicherheitskreis gehören
$\lambda_{total\ (safety\ function)}$	Sicherheitsfunktion
HFT	Hardware Fault Tolerance (Hardware-Fehlertoleranz)
MTBF	Mean Time Between Failures (mittlere Betriebsdauer zwischen Ausfällen)
MTTR	Mean Time To Restoration (mittlere Dauer bis zur Wiederherstellung)
PFD_{avg}	Average Probability of dangerous Failure on Demand (mittlere Wahrscheinlichkeit eines gefahrbringenden Ausfalls bei Anforderung)
PFH	Average frequency of dangerous failure (mittlere Häufigkeit eines gefahrbringenden Ausfalls je Stunde)
PLS	Prozessleitsystem
PTC	Proof Test Coverage (Anteil der aufdeckbaren Ausfälle)
SFF	Safe Failure Fraction (Anteil sicherer Ausfälle)
SIF	Safety Instrumented Function (sicherheitstechnische Funktion)
SIL	Safety Integrity Level (Sicherheits-Integritätslevel)
SIL (SC)	Safety Integrity Level (Sicherheits-Integritätslevel) (Systematic Capability (systematische Eignung))
SIS	Safety Instrumented System (sicherheitstechnisches System)
T₁	Proof Test Interval (Wiederholungsprüfungs-Intervall)
FLT	Fault (Fehler)
LB	Leitungsbruch
LFD	Line Fault Detection (Leitungsfehlerüberwachung)
LK	Leitungskurzschluss

PROZESSAUTOMATION – PROTECTING YOUR PROCESS



Zentrale weltweit

Pepperl+Fuchs GmbH
68307 Mannheim · Germany
Tel. +49 621 776-0
E-mail: info@de.pepperl-fuchs.com

Ihren Ansprechpartner vor Ort finden
Sie unter www.pepperl-fuchs.com/contact

www.pepperl-fuchs.com

Änderungen vorbehalten
Copyright PEPPERL+FUCHS • Printed in Germany

 **PEPPERL+FUCHS**
PROTECTING YOUR PROCESS

DOCT-5164
04/2016